

LIFTING EQUIPMENT

Polipasto eléctrico de cadena con trolley 0.5ton, Modelo HHBB

Descripción - español

Es un polipasto de cadena eléctrico muy eficaz y compacto con cuerpo de aluminio que le hace ligero. Extremadamente durable y confiable de extracción del rotor del freno del motor. El panel de Control de Mantenimiento, está articulado a pivotar hacia fuera para proporcionar fácil y libre de problemas de acceso rápido.

Embrague con fricción de larga duración, para que proteja y se realice un alzamiento sin daños y evita el exceso de tensión de la cuerda. La guía de cadena hace que la cadena de carga levante y caiga libremente. Freno de motor sin asbesto para mayor precisión y de manera efectiva, el polipasto deja de funcionar incluso cuando baja la potencia de la energía.

Engranaje de transmisión de bajo ruido: los engranajes espirales precisas hechas de acero de aleación intensiva se sumergen en el aceite de forma que el polipasto pueda tener vida larga colgado sin hacer ruido. Control de mando con botones separados, para una fácil operación y con una sola mano.

Su estructura es cerrada, puede ser utilizado en las plantas químicas, fábricas de galvanoplastia, y otros lugares.

Características

- Guía de la cadena ideado originalmente, esto hace posible que la cadena de carga pueda levantar y caer libremente.
- Piñón de succión avanzada, freno de motor rotativo.
- Motor de alta frecuencia con ventilador de refrigeración.
- Engranaje de transmisión de bajo ruido.
- Interruptor de límite de carrera superior e inferior.
- Dispositivo especial de protección.
- Botón de parada de emergencia.
- Botones duraderos.
- FEC80 Cadena.



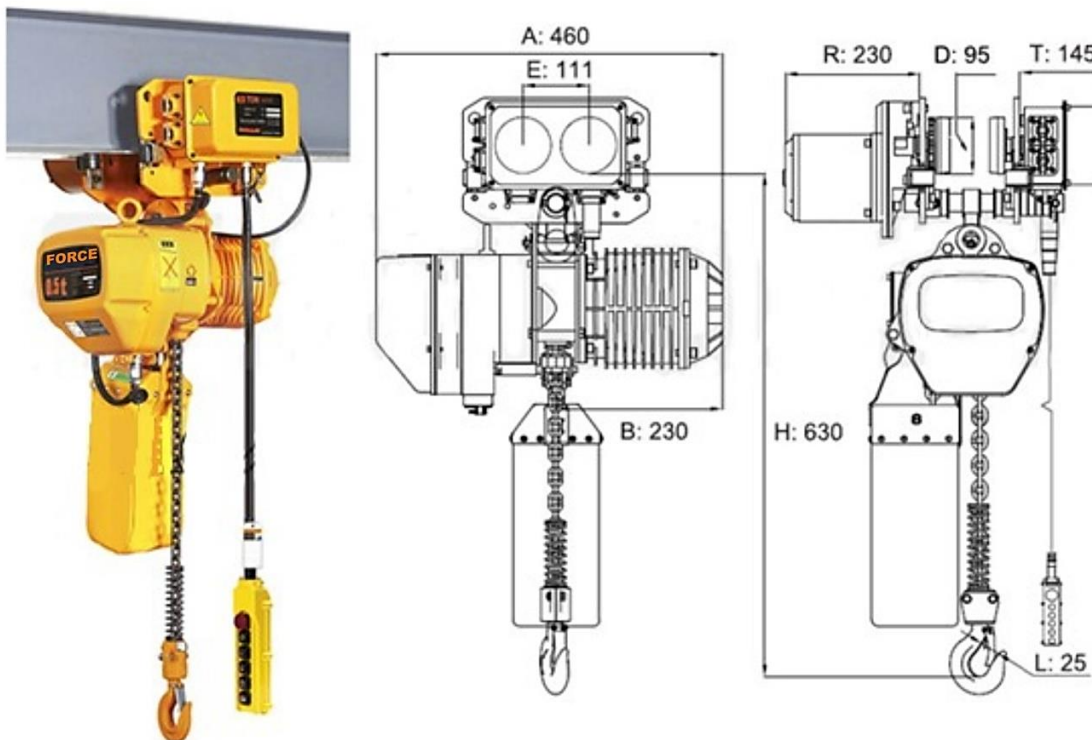
ADVERTENCIA

Sobre cargas y mal uso podría causar daños
Para evitar daños personales:

- No exceder los límites de su carga nominal
- No utilizar el equipo para levantar personas
- No elevar cargas sobre personas
- Leer las instrucciones de operación en el manual del equipo

Especificaciones del polipasto

Una velocidad	Parámetros técnicos
Modelo	HHBB 0,5-01S
Capacidad (T)	0.50
Velocidad de elevación m/min.	8.6
Potencia del motor (kw)	0.8
Potencia del motor trolley (kw)	0.4
Velocidad de traslación m/min	15-21
Velocidad de rotación (r / min)	1440
Grado de aislamiento	F
Fuente de alimentación	3P 220V-380V
Voltaje Control	24V / 36V / 48V
N ° de la Cadena	1
Diámetro cadena de carga (mm)	φ6.3
Peso neto (kg)	75
I-Viga (mm)	58-153



Tipo HHBB partes de polipasto eléctrico de cadena

