

FORCE[®]



LIFTING EQUIPMENT

Tecele manual 5 Toneladas Modelo CB-B 5TN

En español.

Introducción:

Tecele manual de cadena, ampliamente utilizado, es portátil y que puede ser utilizado en la instalación de las máquinas, en levantamiento de los productos, carga y descarga en la industria, la agricultura, la construcción y producción de minerales. Es adecuado para su uso en el aire libre en un espacio no electrificado.

Capacidad: 5 toneladas.

Características:

1. Se ajusta a las normas 1418.2.
2. peso ligero, alta eficiencia y un tamaño más compacto.
3. disponible con una sobrecarga limitador dispositivo patentado
4. Mejor diseño y mejor acabado para prolongar la esperanza de vida.
5. Alta resistencia a la extrema parada de anclaje de gama alta para una mayor seguridad.
6. El mejor diseño del sistema de engranajes para un menor esfuerzo al levantar cargas.
7. Mejor mecanismo de freno de seguridad del freno de bloqueo.
8. Serializado individualmente con certificado de prueba y manual de instrucciones suministrado con certificación.



ADVERTENCIA

Sobre cargas y mal uso podría causar daños
Para evitar daños personales:

- No exceder los límites de su carga nominal
- No utilizar el equipo para levantar personas
- No elevar cargas sobre personas
- Leer las instrucciones de operación en el manual del equipo

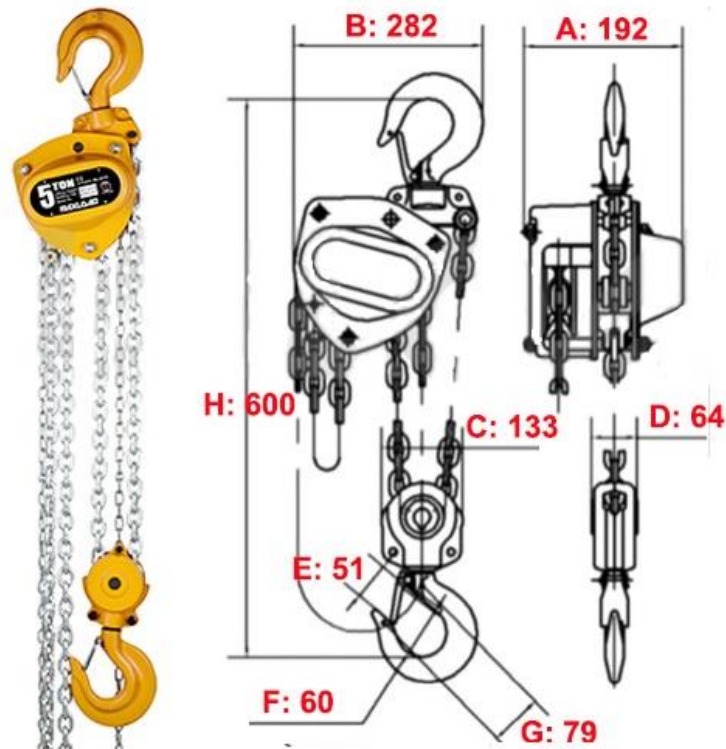


Rodamiento de bola en la placa lateral



Rodamiento de bola en la tapa del engranaje

Especificaciones Técnicas.



Modelo	CB-B 5T
Capacidad (t)	5
Altura de elevación estándar (m)	3
Prueba de carga (t)	6.25
Min altura de techo (gancho a gancho) H (mm)	688
Fuerza (N)	360
No de líneas de caída de la cadena de carga	2
Diámetro de la cadena de carga (mm)	10x30
Peso neto (kg)	41.1
Peso bruto (kg)	43.5