

## TIRFOR DE 5.4 ton

### En Español

Es un equipo nuevo, de alta eficiencia, seguro y duradero dentro de los dispositivos de elevación. Tiene tres funciones de elevación, tirando, tensor, hermosa apariencia, Estructura razonable, con una alta fuerza de rotura y resistencia al desgaste.

### Características.

Su aleación de carcasa es de aluminio, con larga vida útil, Peso ligero, portátil y fácil de operar. El apareamiento cable con alta fuerza de rotura y resistencia al desgaste. Nuestro equipo viene de varias capacidades de elevación como es de: 0.8 toneladas, 1.6 toneladas, 3.2 toneladas y 5.4 toneladas, y la capacidad de tracción es de 1.3 toneladas a 10 toneladas. El campo de uso es ampliamente adecuado para tracción de carro, la creación de comunicación, fontanería, instalación eléctrica, trincheras y operaciones profundas, campo petrolífero, ferrocarril tracción etc.



### Galv. steel wire rope mounted on a reel

Every rope is operationally tested to 150% of the rated capacity and is issued with an individual test certificate



### Adjustable lever handle for easy operation



## Características:

**Mango ajustable:** Para una fácil operación.

**Atrás y hacia adelante la palanca:** Colocado en tándem proporcionando un diseño delgado y asegurar la transferencia de energía a lo largo del centro.

**Esquila pin incorporado:** Evitar la sobrecarga. Sus funciones a approx.50 % sobrecarga y los pasadores se pueden reemplazar sin quitar la carga.

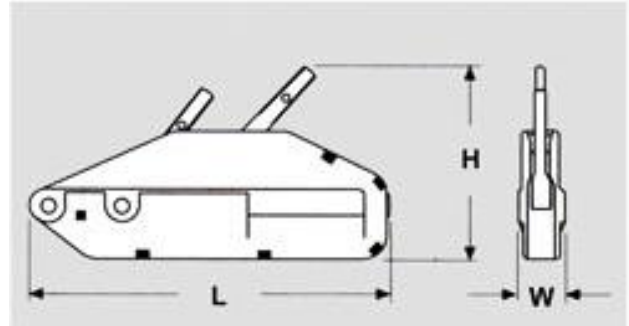
**Perno de anclaje:** Ofrece numerosos y posibilidades de conexión versátiles con carga campanas, honda cuerdas y Honda cadenas.

**Estampado de número de serie:** Para una fácil identificación.

**Alta resistencia cuerpo de aleación de aluminio**

**fundido:** Peso ligero, fácil de operar, suave cómodo, con superficie inferior plana para mayor estabilidad en posición horizontal, así como vertical de trabajo.

**Cable de acero galvanizado montado en torones:** Cada cuerda está probado al 150% de la capacidad nominal se emite con un certificado de prueba individual.



## Especificaciones técnicas:

MODELO	WRP54
Capacidad de elevación (kg)	5400
Capacidad de tracción (kg)	10125
Probado para	10125
Cuerda de alambre de acero Dia. (mm)	20
Alambre ropt fábrica seguridad capacidad de carga (mm)	5 * WLL
Resistencia a la rotura de la cuerda de alambre (kg)	27000
Estructura general resistencia a la rotura	4 * WLL
Transmisión	3 mtrs
Dispositivo de seguridad	Imperdibles
Peso neto (sin cable) Kg	56
Dimensiones L X W X H	940x170x440

ENTEL 981046568, CLARO. 986561231

E-MAIL [ventas@maquinariashab.com](mailto:ventas@maquinariashab.com) WEB. [www.maquinariashab.com](http://www.maquinariashab.com)